



KONICA MINOLTA

# bizhub C3110

フルカラー  
複合機

# A4



- コピー
- プリント
- ファクス ※オプション
- スキャン

**31** カラー  
枚/分

**31** モノクロ  
枚/分

Giving Shape to Ideas

# コンパクトで使いやすい 実力派のA4カラー複合機



## 使いやすさとデザインの良さを追求したコンパクト設計

### ■ 幅446.5mm×奥行544mmのコンパクトボディ

幅446.5mm×奥行544mmという小さな設置面積を実現。デスクトップやオフィスのわずかなスペースに置くことができます。



### ■ 最大850枚の給紙設計

オプションで500枚の給紙ユニットをご用意。コンパクトボディでありながら、最大給紙枚数は手差し100枚を含む850枚と十分な給紙容量を確保しています。

最大  
**850枚**  
(80g/m<sup>2</sup>)

標準トレイ 250枚  
用紙サイズ:  
A6～A4、B5、  
郵便はがき (20枚以下)



手差しトレイ 100枚  
用紙サイズ:  
A6～A4、B5、リーガル、  
郵便はがき (20枚以下)、  
封筒\*1 (10枚以下)

\*1 封筒の種類、保管、印刷環境によりシワや印刷不良が発生する場合があります。

給紙ユニット 500枚 (オプション)  
用紙サイズ: B5、A4、レター、リーガル

### ■ オフィスの無線LAN環境にも対応

本機をオフィスの無線LAN環境に接続\*1ができますので、有線LANの配線がない環境で設置の自由度が広がります。また、すでに有線LAN配線がある環境では、本機をアクセスポイントとして無線LAN環境を構築することもできます。

- \*1 オプションのワイヤレスネットワークインターフェースカードNC-P03とNC取付キットMK-07が必要です。
- \* 本製品では無線LANと有線LANの併用はできません。いずれか一方での接続となります。
- \* アクセスポイントモードで接続できるのは5台までです。
- \* アクセスポイントモードを使用する際は、bizhub C3110本体が有線LANで接続されている必要があります。

### ■ 各種サービスへの対応

スマートフォンやタブレット端末からプリントができる各種サービスに対応しています。

\* オプションのハードディスクHD-P06が必要です。



AirPrint



Mopria  
Print Service



Konica Minolta  
Print Service

### ■ ユニバーサルデザインを採用

操作パネルのボタン類は、感触を生かせる形状と見やすさを考えたコントラスト表示。スタートボタンには、色弱の方にも識別しやすい青色LEDを採用しています。また、給紙トレイのフリーグリップや溝加工を施した排紙トレイなど、随所にユニバーサルデザインの発想を取り入れています。



## Mobile & Cloud

### モバイルにもクラウドにも対応するネットワーク機能

### ■ Konica Minolta Mobile Print\*1 でモバイル端末と連携

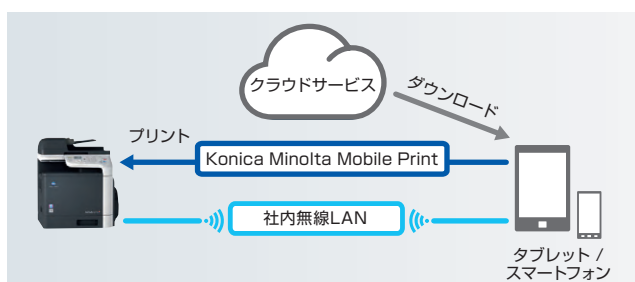
シンプルで直感的なユーザーインターフェースで、モバイル端末とbizhub C3110との連携を簡単にし、クラウドストレージのドキュメント、写真の印刷がスピーディーに行えます。

\*1 Android版はGoogle Play、iOS版はAppStoreからダウンロードできます。(無償)

\* 印刷対応フォーマット  
PDF、JPEG、TIFF、XPS、OOXML (.docx/.xlsx/.pptx)

\* モバイル端末とネットワークを結ぶ無線LAN環境が必要です。

\* オプションのハードディスクHD-P06が必要です。



### ■ クラウドで業務を効率化するbizhub essentials\*2

INFO-Palette Cloudのbizhub essentials\*2は、複合機とクラウドストレージを連携させ、新たな活用シーンを提供するサービスです。外出先からリモートで社内の複合機にプリント指示もできるため、場所や端末を選ばず業務を効率化し、新たなワークスタイルを構築できます。

\*2 別途契約が必要です。オプションのハードディスクHD-P06が必要です。

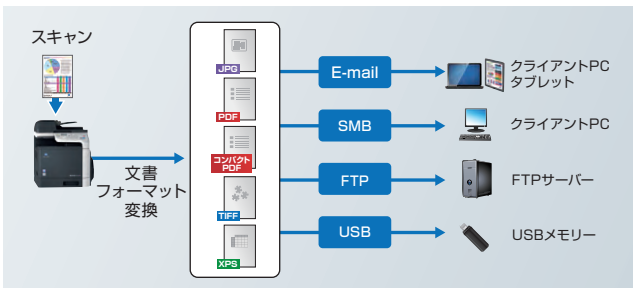
# Scan

手軽で便利なカラースキャン機能

## ■ 多彩なスキャン送信機能

E-mail送信をはじめ、PC、FTPサーバー、USBメモリーなど、さまざまな送信方法があります。情報の共有や活用とペーパーレス化を促進します。

ファイル形式：JPEG、PDF、コンバクトPDF、TIFF、XPS



## ■ 自動両面原稿送り装置を標準搭載

自動両面原稿送り装置を標準搭載していますので、両面原稿の読み取りの手間を省きます。



# Copy & Print

高速・高画質のカラーコピー機能&カラープリント

## ■ カラーもモノクロも毎分31枚(A4)の高速出力

毎分31枚(A4)の高速出力に加え、両面印刷機能を標準搭載。ムダを省いたスピーディーな出力が行えます。また、210g/㎡の用紙まで対応していますので、厚紙へのプリントなど用途の幅が広がります。

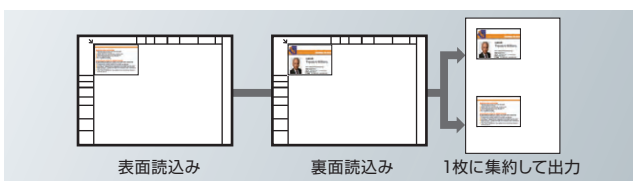
## ■ 1,200dpiの高精細モード<sup>※1</sup>を搭載

小さな文字、細い線の再現性に優れた1,200dpiの高精細モード<sup>※1</sup>を搭載しました。緻密さが要求される図面や小さな文字が詰まった原稿の高画質出力をサポートします。

※1 プリント時のみ。出力速度が低下します。

## ■ ID(カード)コピーを搭載

免許証などのカードサイズの原稿を両面コピーしたい場合に便利なID(カード)コピー機能を搭載しています。1枚の用紙にカードの表裏が同時に出力されるので利便性もよく経済的です。



※ コピー倍率は100%固定となります

※ 用紙サイズはA4、レター、リーガルのみ対応しています

## ■ USBダイレクトプリント

操作パネルの右側にあるUSBポートにUSBメモリーを差し込むことで、PCを使わずにUSBメモリー内のデータをダイレクトプリント<sup>※2</sup>できます。

※2 オプションのハードディスクHD-P06が必要です。

対応フォーマット：PDF(1.7まで)、コンバクトPDF、JPEG、TIFF、XPS、OOXML(.docx/.xlsx/.pptx)、PPML



## ■ 両面/ページ集約機能による用紙削減

両面印刷機能や複数ページを用紙1枚に集約して出力するページ集約機能(コピー時：最大4ページ分、プリント時：最大16ページ分)を標準搭載。両機能の併用で、大幅に用紙使用量を削減でき、TCO削減に効果的です。

## ■ コニカミノルタ独自の先進コントローラー Emperonを搭載



コニカミノルタの独自技術によるプリンターコントローラー Emperonにより、WindowsとMacが混在するネットワーク環境でも、高速・高画質・高機能なプリントを提供。PCL/PostScript3互換/XPSなどのページ記述言語や、JPEG/PDF/OOXMLなどのファイルフォーマットを高速処理し、高画質に出力します。

# Fax

スーパー G3 FAX機能 <sup>※オプション</sup>

## ■ 高速伝送のスーパー G3 FAX

スーパー G3規格と、高効率データ圧縮伸長方式(JBIG)の採用により、一般の加入電話回線で約3秒台<sup>※1</sup>の高速電送を実現。スピーディーな処理で通信コストを低減します。



※1 A4判700文字程度の当社標準原稿を、標準的画質(8dot/mm×3.85line/mm)でスーパーG3モード(ITU-T V.34準拠33.6kbps以上)、JBIG符号により送信した場合の時間です。

## ■ 転送FAX

転送FAXは、あらかじめ設定しておいた宛先(FAX宛先・E-mail宛先)へ受信したFAXデータを転送する機能です。E-mail宛先へ転送する場合は、PCで扱えるファイルに変換するので印刷コストの削減になります。

## ■ 受信したFAXをメモリーに保存する(PC-FAX受信)

PC-FAX受信を使用すると、受信したFAXを本体のハードディスクに保存することができます。保存したFAXは、印刷やPCへのダウンロードができ、印刷コストを抑えることやデータの二次利用ができるようになります。

※ オプションのハードディスクHD-P06が必要です。

## ■ ペーパーレスFAX(PC-FAX)

クライアントPCからbizhub C3110経由でダイレクトにFAX送信が可能。送信原稿を一度出力してから送信する手間や用紙のムダ、出力コストを省くことができ、TCO削減に効果的です。

※ Windowsのみ





# ECOLOGY DESIGN

小型・軽量、部品点数の少ないbizhub C3110は、少ない材料や廃棄物の削減、軽量化による輸送効率の向上でCO<sub>2</sub>削減に貢献する環境に配慮した製品です。

## ■ トナーカートリッジと感光体を分離

セパレートタイプのトナーカートリッジと感光体を採用。それぞれ別々に交換できるため、どちらも無駄なく使用できます。

## ■ デジタルトナー HD with Biomass を採用

製造時の環境負荷が少なく、低温で定着するので使用時の消費電力も少ないデジタルトナー HD を採用。植物由来のバイオマス素材で生成されているので、カーボンニュートラルも実現しています。

## ■ トナー節約/白紙抑制機能

通常より少ない量のトナーで出力できるトナー節約機能や、白紙ページは出力しない白紙抑制機能を搭載。トナーや用紙の使用量を抑え、コストと環境負荷を低減します。

## ■ さまざまな環境ラベルに対応しています



エコマーク商品  
省エネ・3R設計  
エコマーク認定番号  
14 155 034

RoHS  
対応

認定番号  
AD-14-381

## ■ 国際エネルギースタープログラム Ver2.0の基準TEC値<sup>※1</sup>をクリア

国際エネルギースタープログラム Ver2.0の基準TEC 値を大幅に下回る消費電力量2.1kWh を達成。電力消費を抑えることでTCO 削減やオフィスの環境対応に大きく貢献します。

※1 国際エネルギースタープログラムで定められた測定法による数値

## ■ リサイクル素材の活用で環境負荷を軽減

本体の随所にリサイクル素材、再生PC /ABSを使用しています。

## ■ 手軽に節電できる操作キー

操作パネルの操作キーで「スリープモード」へかんたんに切り替え可能ですので、使わないときは手軽に節電ができます。

スリープモード…Scanボタン長押し、ErPオートパワーオフモード…Copyボタン長押し

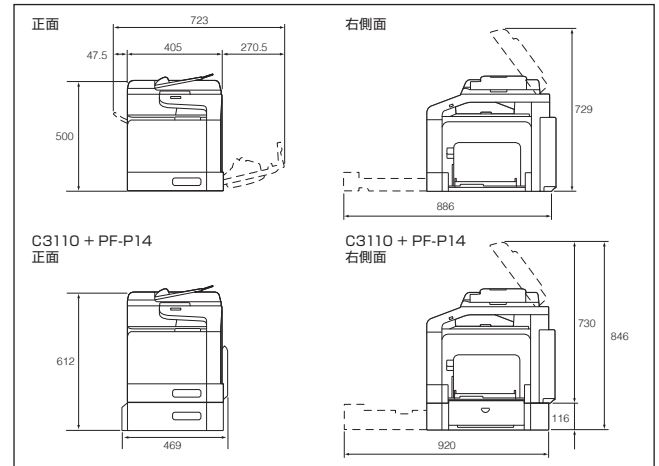
## ■ bizhub C3110 【本体仕様】

製品名	bizhub C3110	
形式	デスクトップ	
カラー対応	フルカラー	
読取り解像度	600dpi×300dpi、600dpi×600dpi <sup>※1</sup>	
書き込み解像度	600dpi×600dpi	
解読数	256解読	
メモリー容量	1GB	
HDD容量	320GB (オプション)	
複写原稿	シート、ブック、立体物 (厚さ最大3kg)	
最大原稿サイズ	A4またはリーガル (ADFのみ)	
複写サイズ	用紙サイズ	本 体：A4タテ～A6タテ、B5タテ、郵便はがき (20枚以下) 手差し：リーガル、A4タテ～A6タテ、B5タテ、郵便はがき (20枚以下)、封筒 <sup>※2</sup> (10枚以下) 幅：92mm～216mm、長さ：148mm～356mm (※幅が210mmを超える場合は279.6mmまで対応)
	画像欠け幅	コピー：先端/後端/手前/奥側4.0mm プリント：先端/後端/手前/奥側4.2mm
ウォームアップタイム (23℃、定格電圧時)	主電源ONからスリープ復帰時	36秒以内 31秒以内
ファーストカラー	カラー	15秒以下
コピータイム <sup>※3</sup>	モノクロ	13秒以下
連続複写/印刷速度	A4	31枚/分
複写倍率	固定	等倍 1:1±1.0%以下
	拡大	1:1.15/1.41/2.00/4.00
	縮小	1:0.86/0.70/0.50/0.25
	固定任意	3種類設定可能
	ズーム	25%～400% (1.0%単位で設定可能)
	縦横独立変倍	25%～400% (1.0%単位で設定可能)
給紙量 (80g/㎡)	標準	本体トレイ1段 (250枚×1段) + 手差しトレイ100枚
	オプション	PC-P14 (500枚×1段)
	最大給紙容量	B5D (本体トレイ+PC-P14 (500枚×1段) + 手差しトレイ)
対応用紙厚	60～210g/㎡	
排紙容量	150枚	
連続複写枚数	1～99枚	
両面コピー	用紙サイズ：リーガル、A4タテ、B5タテ 対応用紙厚：60～210g/㎡	
電源	100V 9.8A (50/60Hz)	
最大消費電力	980W以下	
エネルギー消費効率 <sup>※4</sup>	110kWh/年 区分：複合機a	
大きさ (幅×奥×高)	446.5×544×500mm (本体+ADF (一部突起除く))	
機械占有寸法 (幅×奥)	723×544mm (手差しトレイを開いた状態 (排紙トレイ突出除く))	
質量	約34.3kg (消費品を含む)	

※1 オプションのハードディスク装着時 ※2 封筒の種類、厚さ、印刷状態によりシワや印刷不良が発生する場合があります。  
※3 A4タテ、等倍、標準トレイ、原稿ガラス面の読み取り ※4 省エネ法 (平成25年3月1日付) で定められた複写機・複合機の測定方法による数値  
※ インクジェット用紙は対応していません。

## ■ 寸法図

(単位:mm)



## ■ 本体標準価格 (標準搬入設置料) (税別)

**bizhub C3110 220,000円 (25,000円)**

※上記搬入設置料はコニカミノルタジャパン株式会社が発注した場合の実例です。  
※特殊作業 (クレーン車使用等) の場合は、別途料金が必要となります。

複写機・複合機・プリンターのサプライ製品の安全データシート (SDS, Safety Data Sheet) をインターネット上に掲載しております。  
お使いいただく前に内容をご確認ください。  
<http://konicaminolta.jp/pr/msds/>

## ■ ご注意

※国内外で流通する紙幣、貨幣、政府発行の証券類、未使用の郵便切手、郵便はがき、政府発行の印紙類などをコピーすることは法律で禁止されています。  
※著作権の目的となっている書籍・音楽・絵画・版画・地図・映画・映画・写真などの著作物は、個人的に、または家庭内その他の、これに準ずる限られた範囲内で使用するためにコピーする以外は禁止されています。



## ■ 安全にお使いいただくために

●ご使用前に取扱説明書をよくお読みの上、正しくお使いください。●表示された正しい電源・電圧でお使いください。  
●アース接続を確実に行ってください。故障や漏電の場合、感電するおそれがあります。●水気、湯気、湯気、ほこり、油煙等の多い場所に設置しないでください。火災、感電、故障などの原因となることがあります。

※KONICA MINOLTAロゴ、シンボルマーク、bizhub、PageScope、Emperonロゴ、Emperon、Giving Shape to Ideasおよびデジタルトナー HDは、コニカミノルタ株式会社の登録商標または商標です。※Windowsは、米国Microsoft Corporationの米国およびその他の国における登録商標です。※Mac OS、iPadおよびiPhoneは、Apple Inc.の米国およびその他の国における登録商標または商標です。※iPhoneの商標は、アイホン株式会社のライセンスに基づき使用されています。※App Storeは、Apple Inc.が運営するiPhone、iPad、iPod touch向けアプリケーションソフトウェアのダウンロードを行なえるサービスの名称です。※Google Drive、AndroidおよびGoogle Playは、Google Inc.の商標または登録商標です。※Evernoteは、米国Evernote Corporationの米国およびその他の国における登録商標または商標です。※その他のブランド名および製品名は各社の登録商標または商標です。※製品の仕様・外観・価格は都合により予告なしに変更する場合があります。※本誌掲載の商品の色調は印刷のため実物と異なる場合があります。※本誌掲載の操作パネルの画面はハズミ合成です。※本誌掲載の価格には消費税は含まれておりませんので、ご購入の際は別途申し受けます。※本体価格には、消耗品類、その他関連商品は含まれていません。※bizhub C3110をご購入の際は保守サービスの契約を締結していただきます。詳細については販売担当者にお問い合わせください。※保守サービスのために必要な補修用性能部品の最低保有期間は複写機の製造中止後7年間です。※このカタログに記載されている商品は国内仕様のため海外では使用できません。※ワット、HDDに不具合が発生した場合、蓄積されたデータが消失することがあります。データの消失による直接、間接の障害については責任を負いかねますので、あらかじめご了承ください。(長期保存の場合は、パソコンに引き取り、運用することを勧めます)

コニカミノルタ情報機器事業の生産事業所およびその生産関係会社の全てにおいてISO14001を取得しています。また、国内販売会社の全拠点でも認証を取得しています。

## ■ 国内総販売元

**コニカミノルタ ジャパン株式会社**  
〒105-0023 東京都港区芝浦1-1-1

## ■ 製造元

**コニカミノルタ株式会社**

お客様相談室 ☎ **0120-805039**

受付時間は土、日、祝日を除く9:00～12:00、13:00～17:00でお受けします。

おことわり 確認のためお問い合わせ内容を録音させていただいております。ご了承ください。  
消耗品・修理・保守・サービスに関するお問い合わせは、ご購入いただいた当社販売店へご連絡ください。

製品についての詳しい情報は、インターネットでご覧いただけます。<http://konicaminolta.jp>

お問い合わせは、当社へ。



KONICA MINOLTA

# bizhub c3110

本紙記載の価格、料金には消費税が含まれておりません。  
ご購入の際は別途申し受けます。

## オプションシステム & 価格表

ICカード認証装置[AU-201S]

59,800円

\*ハードディスクHD-P06が必要です。

ハードディスク[HD-P06]

50,000円



取付キット[MK-P04]  
5,000円

FAXキット[FK-512]  
50,000円

NC取付キット  
[MK-P07]  
4,000円

ワイヤレスネットワーク  
インターフェースカード  
[NC-P03]  
23,000円

給紙ユニット[PF-P14]  
40,000円

・500枚  
・A4、B5、リーガル、レター

■本体標準価格 bizhub C3110 ..... 220,000円(標準搬入設置料金25,000円)<税別>

## オプション価格

オプション		価格(税別)	取付料金(税別)	備考
給紙ユニット	PF-P14	40,000円	2,000円	500枚 1段のみ追加可能です。
FAXキット	FK-512	50,000円	10,000円	スーパーG3 FAX、1回線のみ
取付キット	MK-P04	5,000円	FK-512に含む	FK-512装着時に必要です。
ハードディスク	HD-P06	50,000円	2,500円	320GB
ワイヤレスネットワークインターフェースカード	NC-P03	23,000円	2,500円	無線LAN接続用ネットワークカード
NC取付キット	MK-P07	4,000円	NC-P03に含む	NC-P03装着時に必要です。
ICカード認証装置	AU-201S	59,800円	2,500円	HD-P06が必要です。

\*オプション複数取付の場合は、それぞれの取付料を申し受けます。

## 消耗品価格

商品名	標準価格(税別)	仕様
トナーカートリッジ ブラック(K) TNP51K	13,000円	約6,000枚印刷可能(ISO・IEC19798準拠)
トナーカートリッジ イエロー(Y) TNP51Y	15,000円	約6,000枚印刷可能(ISO・IEC19798準拠)
トナーカートリッジ マゼンタ(M) TNP51M	15,000円	約6,000枚印刷可能(ISO・IEC19798準拠)
トナーカートリッジ シアン(C) TNP51C	15,000円	約6,000枚印刷可能(ISO・IEC19798準拠)
イメージングユニット ブラック(K) IUP23K	23,000円	約20,000枚(1ジョブあたり2ページの間欠印刷時)
イメージングユニット イエロー(Y) IUP23Y	25,000円	約20,000枚(1ジョブあたり2ページの間欠印刷時)
イメージングユニット マゼンタ(M) IUP23M	25,000円	約20,000枚(1ジョブあたり2ページの間欠印刷時)
イメージングユニット シアン(C) IUP23C	25,000円	約20,000枚(1ジョブあたり2ページの間欠印刷時)

\*ご購入時、C/M/Y/K:各色約6,000枚印刷可能なトナーカートリッジを同梱しています。(ISO・IEC19798準拠)

\*記載の印刷枚数は目安です。印刷の仕方により印刷可能枚数は異なります。間欠印刷時、普通紙以外の印刷モード時、および節電モードの使用、電源の頻繁なオン、オフの繰り返しにより印刷可能枚数は少なくなります。消耗品の印刷可能枚数は、お客様の使用条件、使用環境によっては半分以下になる場合があります。イメージ率が低くとナー消費量が少ない場合にも、期待した印刷可能枚数を実現できないことがあります。また、カラー印刷においてイメージ率が低い場合、複数色のカートリッジが同時になくなる場合があります。

## 消耗部品価格

商品名	価格(税別)	仕様
廃トナーボトル	4,260円	カラー:約6,500枚

# bizhub C3110の主な仕様

## プリンター機能 (標準装備)

形式	内蔵型
連続プリント速度	本体仕様にする
ファーストプリントタイム	カラー / モノクロ 12.9秒以下*1
解像度	標準モード: 600dpi×600dpi 高画質モード: 1,200dpi×1,200dpi*2
メモリー容量	1GB (1.024MB)
ページ記述言語	PCL 6 (Ver.3.0) 互換、PostScript 3 互換 (3016)、 XPS Ver.1.0、PPML/GA2.2、PPML VDX、OpenXPS、PDF1.7
内蔵フォント	PCL 日本語4書体 (HGゴシックB、HGPゴシックB、HG明朝L、HGP明朝L)、 欧文80書体
	PS 日本語2書体 (HGゴシックB、HG明朝L)、 欧文137書体
対応プロトコル	TCP/IP、SMB、IPP1.1、SNMP
対応OS*3	PCL Windows 7*4 / 8.1*4 / 10*4 Windows Server 2008*4 / 2008 R2 / 2012 / 2012 R2 / 2016
	PS Windows 7*4 / 8.1*4 / 10*4 Windows Server 2008*4 / 2008 R2 / 2012 / 2012 R2 / 2016 Mac OS X (10.8 / 10.9 / 10.10 / 10.11) macOS Sierra (10.12)、macOS High Sierra (10.13)
	XPS*5 Windows 7*4 / 8.1*4 / 10*4 Windows Server 2008*4 / 2008 R2 / 2012 / 2012 R2 / 2016
インターフェース	Ethernet 10Base-T/100Base-TX/1000Base-T、 USB 1.1、USB 2.0、USB Host

\*1 A4タテ、標準トレイ、データ処理の終了から排紙の完了までの時間

\*2 出力速度が低下します。

\*3 最新の対応OSについては弊社ホームページをご覧ください。

\*4 32ビット(x86) / 64ビット(x64) 環境に対応。

\*5 オプションのハードディスクHD-P06が必要です。

## スキャナー機能 (標準装備)

形式	フルカラー・スキャナー
読取りサイズ	本体仕様にする
読取り解像度	600dpi×600dpi*1、400dpi×400dpi*1、 200dpi×200dpi、300dpi×300dpi
原稿読取り速度*2 (A4タテ)	片面: 30枚/分 両面: 12枚/分
インターフェース	Ethernet 10Base-T/100Base-TX/1000Base-T
対応プロトコル	TCP/IP (FTP、SMB、SMTP)
出力フォーマット	TIFF、JPEG、PDF、コンパクトPDF、XPS
対応OS*3	Windows 7*4 / 8.1*4 / 10*4 Windows Server 2008*4 / 2008 R2 / 2012 / 2012 R2 / 2016 Mac OS X (10.8 / 10.9 / 10.10 / 10.11) macOS Sierra (10.12)、macOS High Sierra (10.13)

\*1 オプションのハードディスクHD-P06装着時

\*2 モノクロ: 600dpi×300dpi、カラー: 300dpi×300dpi

\*3 TWAINドライバの対応OS

\*4 32ビット(x86) / 64ビット(x64) 環境に対応。

## 自動両面原稿送り装置 (標準装備)

原稿送り装置の種類	自動両面原稿送り
原稿の種類	普通紙 50 ~ 110g/m <sup>2</sup>
原稿サイズ	最大A4タテまたはリーガル(215.9×355.6mm) (FAXモード時: 最大215.9×500mm)
原稿積載量	50枚 (80g/m <sup>2</sup> ) 同系列
原稿交換速度 (A4タテ、コピー時)	片面 カラー / モノクロ: 30枚/分
	両面 カラー / モノクロ: 12枚/分
電源	本体より供給

# 主なオプションの仕様

## 給紙ユニット PF-P14

用紙種類	普通紙 / 再生紙 (60 ~ 90g/m <sup>2</sup> )、片面専用紙 (60 ~ 90g/m <sup>2</sup> )
用紙サイズ	A4、B5、リーガル、レター
給紙容量	500枚 (80g/m <sup>2</sup> )
電源	本体より供給
大きさ (幅×奥×高さ)	447×519×117mm
質量	約7.5kg



PF-P14装着時

## FAXキット FK-512

伝送規格	スーパー G3
適用回線	一般加入回線、ファクシミリ通信網
通信解像度	超高精細: 600dpi×600dpi 高精細: 400dpi×400dpi (16dot/mm×15.4linx/mm) 精細: 200dpi×200dpi (8dot/mm×7.7linx/mm) 普通: 8dot/mm×3.85linx/mm 相手の能力に応じて、上記のいずれかの走査線密度で通信されます。
通信速度	2400/4800/7200/9600/12000/14400/16800/19200/ 21600/24000/26400/28800/31200/33600 bps
符号化方式	JBIG、MMR、MR、MH
送信原稿サイズ	最大A4 (長尺原稿最大500mm: 自動原稿送り装置使用時)
記録サイズ	最大リーガル
伝送時間	3秒台*1
短縮ダイヤル	250件
グループ登録	20件
順次同報通信	最大500件

\*1 A4判700文字程度の当社標準原稿を、標準的画質(8dot/mm×3.85line/mm)でスーパーG3モード(ITU-T V.34準拠33.6kbps以上)、JBIG符号により送信した場合の時間です。

# 連携ソリューション製品価格表

\*仕様・動作環境についてはホームページまたは各製品カタログをご覧ください。

## ■i-Option

商品名	機能名称	標準価格(税別)
ライセンスキット LK-106*1	バーコードフォント	15,000円
ライセンスキット LK-107*1	Unicode フォント	15,000円
ライセンスキット LK-108*1	OCR フォント	15,000円
ライセンスキット LK-111	ThinPrint 機能	5,000円

\*1 オプションのハードディスク HD-P06 が必要です。

\*ライセンスキットは各 2,500 円取付料を申し受けます。

## ■Konica Minolta Mobile Print

Konica Minolta Mobile Print は、コニカミノルタが提供するモバイル用アプリです。シンプルで直感的なユーザーインターフェースで、モバイル端末と bizhub との連携を簡単にし、クラウドストレージのドキュメント、写真の印刷がスピーディーにセキュアに行えます。iPhone®/iPad™/iPod touch® は App Store より、Android™ OS は Google Play より、Windows 10 Mobile は、Microsoft ストアより無償ダウンロードできます。

\*ダウンロードの際、通信費が別途必要です。

\*詳しくは弊社ホームページをご覧ください。

# クライアント環境設定料

サービス名	設定料金(税別)	サービス内容
コニカミノルタ提供プリンタードライバー設定	2,000円/台	コニカミノルタが提供するプリンタードライバーインストールの設定作業および動作確認(LAN/USB接続)
スキャナー設定	2,500円/台	スキャナー設定および動作確認

# アプリケーションソフトウェアインストール料

サービス名	設定料金(税別)	サービス内容
コニカミノルタ提供ソフトウェアインストール	2,500円/台	コニカミノルタが提供する複合機(bizhub)バンドルアプリケーションソフトウェアのインストールと設定作業および動作確認
アプリケーションソフトウェアインストール	2,000円/台	指定アプリケーションソフトウェアのアンインストール (アンインストール機能付きのものに限る)

\*上記のオプション取付料金、クライアント環境設定料およびアプリケーションインストール料は、コニカミノルタジャパン株式会社が設置した場合の実費例です。

# 保守サービス

## 製品保証内容

お客様の正常な使用状況におきまして、ご購入後1年以内に故障が起こった場合、無償で訪問修理させていただきます。修理の際には同梱されている保証書の提示が必要になります。

製品名		保証期間	保証内容
bizhub C3110本体		ご購入後、1年間	オンサイト(訪問)による無償修理
オプション	給紙ユニット(PF-P14)		
	FAXキット(FK-512)		
	ハードディスク(HD-P06)		
	ICカード認証装置(AU-201S)		

\*定期交換部品および消耗品、消耗部品、外装カバー類は無償保証の対象外となります。  
 \*保証期間内であっても離島、山間部は別途交通費が必要になる場合があります。  
 \*お客様が登録されたダイヤル番号等のデータは、修理完了後に復旧できない場合もございますので予めバックアップをお取りいただき保管をお願いいたします。

## 保守契約

保守契約には、保証期間終了後1年単位の年間契約と、購入と同時に複数年で契約いただける複数年契約がございます。契約期間内に故障が発生した場合は、オンサイト(訪問)での修理を行います。年間保守契約は、購入後5年間を経過しますと加入することはできません。5年以降はスポット保守となります。

- 年間保守契約および複数年保守契約料金には、故障修理時に発生する費用(交通費、技術料金、部品代金)が含まれています。
- 消耗品および、消耗部品は別途料金が必要になります。
- 複数年保守契約は、定期交換部品を含む契約となります。
- 保守サービスの受付対応時間(9:00-18:00)以外の時間における保守サービスは契約に含まれておりません。
- 離島および山間部については別途料金が必要となる場合があります。
- 定期点検はありません。

## ■年間保守契約(保証期間終了後1年間)

製品名	保守契約料金(税別)
bizhub C3110本体	28,000円
オプション	
給紙ユニット(PF-P14)	5,000円
FAXキット(FK-512)	5,000円
ハードディスク(HD-P06)	5,000円
ICカード認証装置(AU-201S)	5,000円

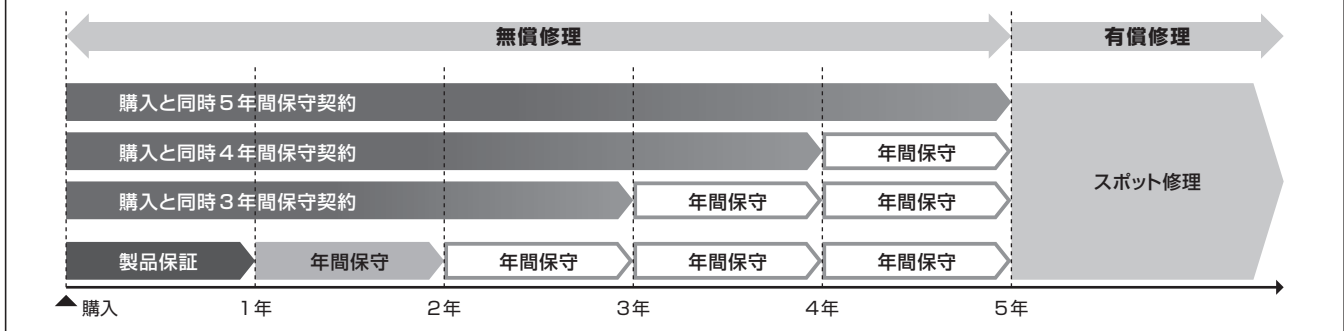
\*定期交換部品の料金と交換費用は含まれません。  
 \*オプション品のみの加入はできません。

## ■複数年保守契約

契約メニュー	保守契約料金(税別)	備考
購入と同時に3年間保守料金	55,000円	定期交換部品含む
購入と同時に4年間保守料金	83,000円	
購入と同時に5年間保守料金	115,000円	

\*定期交換部品の料金と交換費用が含まれています。  
 \*オプションも保守対象です。(ただし、製品と同時に購入となります。他社製品は対象外です。)  
 \*オプション品のみの加入はできません。  
 \*月間平均枚数が3,000枚以内(普通紙)とします。

## 保守契約のイメージ



## ■スポット修理料金

保証期間終了後の修理において、保守契約をお申込みいただいていない場合に必要となる修理料金です。

保証期間終了後(税別)
基本料金(10,000円)+技術料金(5,000円/30分)+部品代金

\*消耗品および定期交換部品は別途料金が必要になります。  
 \*修理には修理箇所以外の点検作業を含みません。修理箇所以外の点検が必要な場合は別途見積りとなりますのでお問い合わせください。  
 \*技術料金:5,000円/30分。30分未満は30分として計算します。  
 \*部品代金:弊社規定の交換部品代金。  
 \*離島、山間部は別途見積りしますのでお問い合わせください。

## ■定期交換部品

定期交換部品	部品寿命(交換時期)*1	標準価格(税別)*2
転写ユニット	約100,000ページ	18,940円
2次転写ユニット	約100,000ページ	8,930円
定着ユニット	約100,000ページ	31,415円
給紙ローラー	約300,000ページ	840円
ローラー	約300,000ページ	725円

\*1:印刷枚数を保証するものではありません。使用条件、使用環境により交換時期が早まることもあります。  
 \*2:スポット修理料金の場合、サービス実施機関のサービスエンジニアが部品交換を行うため、別途作業料がかかります。  
 \*定期交換部品の交換はサービスエンジニアが実施します。  
 \*保守サービスの料金に定期交換部品の料金、定期交換に伴う技術料金は含まれておりません。ただし、購入と同時に複数年間保守に入られている場合は無償で交換を行います。  
 \*購入と同時に複数年間保守に入られている場合においても月間平均枚数3,000枚(普通紙)以上ご使用になられ、交換を行う場合は別途料金が必要となります。

〈国内総販売元〉

コニカミルタ ジャパン株式会社  
 〒105-0023 東京都港区芝浦1-1-1

〈製造元〉

コニカミルタ株式会社